

# HERRLICH FRISCHER **FILTER** **KAFFEE**



OptiFresh  
*Maschine mit Geschmack.*

**.ANIMO**



# JEDERZEIT FRISCHER FILTERKAFFEE

Mal nehmen Sie sich Zeit für eine Tasse Kaffee, mal muss es schnell weitergehen. Kein Problem, denn mit OptiFresh von Animo genießen Sie innerhalb weniger Sekunden leckeren Kaffee. Egal, wie viel Sie zu tun haben, egal, wo Sie sind.

Der OptiFresh bereitet leckeren Filterkaffee in verschiedenen Variationen zu. Voller Geschmack und perfekt temperiert. Für extra Energie.



OptiFresh. *Maschine mit Geschmack.*

# EINFACH ZU BEDIENEN

Der OptiFresh von Animo ist über ein Touch Display einfach zu bedienen durch "Swipe" Modus oder über die Ikon (Direkt Wahl). Durch die einfache Bedienung kann die Maschine überall aufgestellt werden. Brühen Sie frischen Filterkaffee, Cappuccino oder Tee in wenigen Sekunden, mit einem Tipp auf das Display. So einfach.

- + Leicht durch die intuitive Benutzeroberfläche zu bedienen.
- + Wischen Sie einfach zwischen den Seiten.
- + 24 leicht programmierbare Getränke.
- + Verfolgen Sie den Brühvorgang auf dem Bildschirm.
- + Persönliche Stärkepräferenzen sind leicht einstellbar.
- + Bildschirmschoner für Logo, Bilder, Video oder Werbung.
- + Auch verfügbar mit Tastenfeld.



OPTIFRESH TOUCH



OPTIFRESH: Der intelligente OptiFresh-Kaffeefullautomat mit einsatzbereitem Tastenfeld. Für diejenigen, die gern auf eine Taste drücken, ist ein perfekter Filterkaffee nur einen Druck entfernt.

# FRISCH GEBRÜHT

Denn guter Kaffee braucht eine gute Maschine. Und eine gute Maschine wurde vom European Coffee Brewing Centre (ECBC)



zugelassen. Sie haben die gesamte Animo OptiFresh-Linie mit dem ECBC-Gütezeichen zertifiziert. Dies bestätigt - und es wird noch einmal unterstrichen -, dass alle OptiFresh-Maschinen den höchsten Standards entsprechen. Zeit und Temperatur müssen sicherstellen, dass den Kaffeebohnen die richtige Menge an Geschmack und Aroma entzogen wird. Die Bedingungen sind mit einer zugelassenen Maschine gut.

Der Duft von frisch gebrühtem Filterkaffee. So vertraut und trotzdem immer wieder lecker. Davon kriegt man nie genug.

Kaffee hat viele Geschmacksrichtungen, doch egal für welche Variante Sie sich entscheiden, Kaffee verleiht Ihnen Energie. Egal, ob schwarz, schaumiger Cappuccino oder Latte Macchiato. Der OptiFresh von Animo hat sie alle. Er ist modern und brüht leckeren Kaffee auf. Und natürlich heißes Wasser für Tee und Instantgetränke wie heiße Schokolade. Der OptiFresh von Animo: Eine Maschine mit Geschmack.

- + OptiFresh brüht frisch gemahlene Filterkaffee - zu jeder Zeit (fresh brew).
- + Wählen Sie aus vielen Kaffeevarianten, einschließlich Cappuccino, Caffe Latte und Latte Macchiato.
- + Auch größere Gläser (Latte Macchiato) oder Thermoskannen passen.
- + Einfaches Befüllen von Bohnen- und Instantbehältern.
- + Die Stärkekontrolle stellt sicher, dass ihr Kaffee genau so schmeckt, wie Sie ihn mögen.
- + Der OptiFresh macht auch Instantgetränke wie Milch und Kakao (auf Pulverbasis).
- + Das Mixersystem verfügt über einstellbare Mixerzahlen für ein optimales Ergebnis Ihrer Toppingprodukte
- + Die separate Heißwasserzapfstelle sorgt dafür, dass Ihr Tee immer so schmeckt, wie er schmecken soll.



- + Der OptiFresh ist verfügbar mit Mühle: OptiFresh Bean.



- + Große Auswahl an Kaffeevarianten, zum Beispiel Latte Machiatto



- + Separate Heißwasserzapfstelle.



+ OPTIFRESH BEAN TOUCH

# LANGLEBIGE QUALITÄT

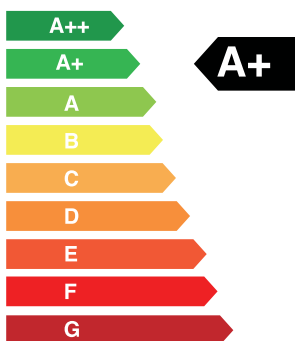
Der leckerste Fresh Brew Kaffee brüht sich nicht einfach so. Dafür gibt es richtungsweisende Technik und nachhaltige Materialien. Das Ergebnis ist der OptiFresh, ein moderner Apparat, der vertraut leckeren Kaffee brüht.

- + Verlässlichkeit durch bewährte Technologie.
- + Jede Maschine wird gewissenhaft von Hand getestet.
- + Die Materialien und die Konstruktion sind für geringen Wartungsaufwand konzipiert.
- + Der OptiFresh bleibt auch bei häufiger Benutzung zuverlässig.
- + Der OptiFresh Bean hat einen Swiss Made Grinder für perfekt gemahlene Bohnen.

Der OptiFresh brüht nicht nur leckeren Kaffee, er ist auch nachhaltig. Materialien und Konstruktion garantieren jahrelangen Gebrauch ohne Komplikationen. Außerdem arbeitet der OptiBean sehr energieeffizient - gut für Sie und für die Umwelt.

- + Das Hauptmaterial ist Edelstahl: langlebig und 100 % recyclebar.
- + Der OptiFresh ist überaus einfach zu warten, was ihm eine noch höhere Lebensdauer gibt.
- + Die Maschine ist ausschließlich aus umweltfreundlichen Materialien gefertigt.
- + Mit dem Dauerfilter aus Edelstahl entsteht weniger Restmüll und entfällt lästiges Filterrollenwechseln.
- + Der OptiFresh ist energieeffizient und A+ klassifiziert:
  - OptiLight LED-Beleuchtung
  - zusätzlich isolierter Heißwassertank (ungefähr doppelt so effizient)
  - Intelligenter Energiespar-Modus (im Standby)
- + Die Keramik-Mahlscheiben des Mahlwerks (OptiFresh Bean) halten ein Leben lang.

## More efficient



## Less efficient

Norm EVA - Energy Measurement Protocol (version 3. 0B - 14/2/2011)



# EINLADENDES DESIGN

Der OptiFresh wurde für schnellen und leckeren Kaffeegenuss entworfen. Doch das Auge trinkt mit. Deshalb ist die Formgebung nicht nur einladend und funktionell, sondern auch überaus stilvoll.

- + Kompakte und elegante Linienführung.
- + Erhältlich mit einsatzbereitem Touchscreen oder einsatzbereitem Tastenfeld.
- + Das Display und die Getränketasten sind ansprechend und benutzerfreundlich.
- + Ausgeführt in Edelstahl, mit subtilen Details
- + Die LED/OptiLight-Beleuchtung kann an Ihre Vorlieben angepasst werden.
- + Der OptiFresh passend zu Ihrem Design.
- + Fronten in jeder Ral Farbe lieferbar. Standard Ausrüstung: schwarz, weiß oder Edelstahl.
- + Privat Label möglich.

Der OptiFresh von Animo passt mit seinem zeitlosen und freundlichen Design in jede Umgebung.

- + Büro
- + Hotel
- + Restaurant
- + Kiosk
- + Fitnessstudio
- + Supermarkt
- + Pflegeeinrichtung
- + Krankenhaus
- + Galerie
- + Flughafen
- + Schule
- + Kantine
- + Frühstücksraum
- + Theater
- + Tankstelle





Optifresh



ANIMO



+ OPTIFRESH TOUCH

# GESCHMACKSRICHTUNGEN UND TYPEN

- + Jede Tasse frisch gebrüht.
- + Einfach zu bedienen.
- + Erhältlich mit einsatzbarem Touchscreen oder einsatzbarem Tastenfeld.
- + Feinabstimmung pro Tasse (auch für Milch und Zucker).
- + Dauerfilter aus Edelstahl.
- + Separate Heißwasserzapfstelle.
- + Benutzungszähler.
- + Passend für Tassen und Thermobehälter.
- + Einfaches Befüllen von Bohnen- und Instantbehältern.
- + OptiLight LED-Beleuchtung.
- + Intelligenter Energiesparmodus.
- + Reinigungsprogramm (auf der Tastatur).
- + Großer Abfallbehälter für Kaffeereste.
- + Entkalkungsanzeige.
- + Anzeige bei vollem Abfallbehälter und Tropfschale.
- + Höhenverstellbare Füße.
- + Isolierter Boiler aus Edelstahl und Trockenlauf-Schutz.
- + Bohnenbehälter (OptiFresh Bean).
- + Mahlscheiben aus Keramik (OptiFresh Bean).
- + A+ klassifiziert.

## OPTIONEN

Die Optionen hängen von den Instantprodukten ab, die Sie für jeden Produktbehälter auswählen. Programmierbare Bedienungstasten lassen einfache Änderungen bei den Optionen zu.

OPTIONEN	OF(B) 1	OF(B) 2	OF(B) 3	OF(B) 4
Kaffee (Kanne)	✓	✓	✓	✓
Kaffee mit Milch		✓	✓	✓
Kaffee Zucker			⊙	✓
Kaffee Milch und Zucker			⊙	✓
Schokolade		⊙	✓	✓
Kaffee-Schoko		⊙	✓	✓
Cappuccino		✓	✓	✓
Wiener Melange			✓	✓
Latte Macchiato		✓	✓	✓
Espresso	⊙	⊙	⊙	⊙
Doppelter Espresso	⊙	⊙	⊙	⊙
Heißes Wasser	✓	✓	✓	✓
Tee		⊙	⊙	⊙
Cappuccino Zucker			⊙	✓
Espresso Zucker			⊙	⊙
Espresshock		⊙	⊙	⊙
Schokolade Milch			⊙	⊙
Warme Milch		⊙	⊙	⊙
Kaltes Wasser	◆	◆	◆	◆

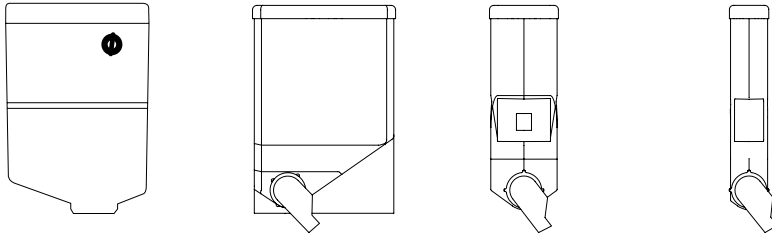
✓ STANDARDISIERTE FABRIKEINSTELLUNG

⊙ VARIABEL (ABHÄNGIG VON DEN GEWÄHLTEN INSTANTPRODUKTEN)

◆ MIT EINER KÜHLEINHEIT IM UNTERSCHRANK

## INHALT OPTIFRESH BEHÄLTER

Je nach Anzahl der gewählten Behälter hat der OptiFresh (Bean) genug Kapazität für folgende Zutatenmengen.



	5,9 LITER	5,1 LITER	2,3 LITER	1,2 LITER
Frische Kaffeebohnen	± 2200 g / 290 Tassen	-	-	-
Fresh Brew Kaffee	-	± 1800 g / 230 Tassen	-	-
Milchtopping	-	± 3200 g / 210 Tassen	± 1350 g / 80 Tassen	± 750 g / 50 Tassen
Kakao	-	± 3600 g / 200 Tassen	± 1500 g / 85 Tassen	± 800 g / 45 Tassen



### OPTIFRESH

(4 Modelle)

- + 1 Fresh brew Kaffeebehälter
- + Zahl Instantbehälter: maximal 3
- + Touchscreen oder Tastenfeld
- + B 409 x T 575 x H 773 mm



### OPTIFRESH BEAN

(4 Modelle)

- + 1 Bohnenbehälter
- + Zahl Instantbehälter: maximal 3
- + Touchscreen oder Tastenfeld
- + B 409 x T 575 x H 865 mm

# TECHNISCHE DATEN

- + Brühzeit Kaffee (120 ml): 28 Sekunden
- + Stundenleistung ca. 130 Tassen (120 ml) / ca. 15 Liter
- + Display OptiFresh (Bean) Touch: 7" Touchscreen
- + Strom: 1N~230V / 50-60Hz / 2300W
- + Einstellbare Tassenplatte: 60-115 mm
- + Max. Höhe der Zapfstelle: 167 mm
- + Isolierter Boiler aus Edelstahl 3 Liter
- + Wasseranschluss 3/4"
- + Tresterbehälter mit 6,7 Liter volumen (bis zu 125 Tassen)



- + Dauerfilter aus Edelstahl.



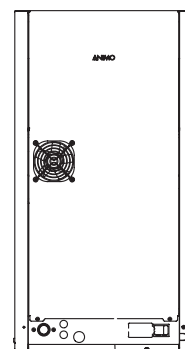
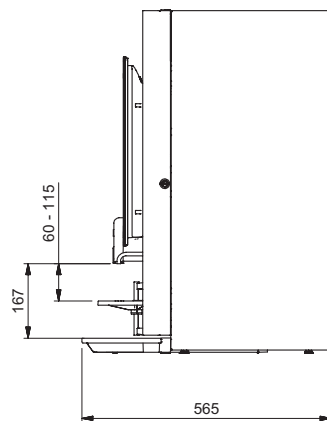
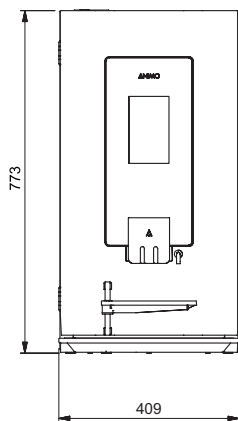
- + Mahlmechanismus aus Keramik (Ditting®) für extra-lange Lebensdauer (bis zu 300.000 Tassen).

## OPTIFRESH TOUCH

Alle Angaben in Millimetern

SEITENANSICHT RECHTS

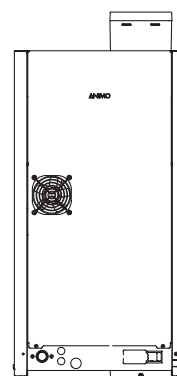
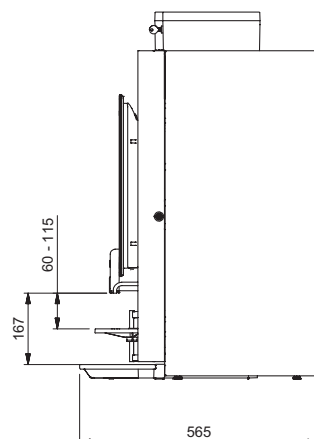
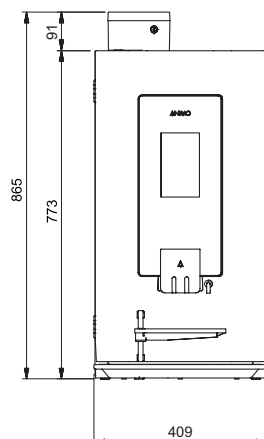
RÜCKSEITE



## OPTIFRESH BEAN TOUCH

SEITENANSICHT RECHTS

RÜCKSEITE



# OPTIONEN UND ZUBEHÖR

## OPTIONEN

- + Tassen-Sensor lässt Produktion nur zu, wenn eine Tasse untergestellt ist.
- + Kombinierbar mit diversen Bezahlssystemen (MDB).
- + Heiß- und Kaltgetränke aus einer Maschine (Kühleinheit im Unterschrank).
- + OptiFresh Decafé statt nur mit einem jetzt mit zwei getrennten Behältern ausgeführt, für Brew-Kaffee und für koffeinfreien Kaffee.
- + Fronten in jeder Ral Farbe lieferbar. Standard Ausrüstung: schwarz, weiß oder Edelstahl.
- + Privat label möglich.



- + Münzprüfer, Münzwechsler (NRI) oder Bargeldloses Zahlungssystem (MDB).



- + Tassen-Sensor.

## ZUBEHÖR

- + Tassenwärmer (KKWn)
- + Thermoskanne (max. 1L)
- + Lösungsmittel für Kaffeeansatz
- + Lösungsmittel für Kaffeeansatz (Flüssig)
- + Reinigungsset
- + Grindz™ Reiniger für Kaffeemühlen (für OptiFresh Bean)



- + Unterschrank  
Nützlich für die Aufbewahrung von Nachfüllmaterial, Zucker, Milch und Löffeln. Die Rückwand ist ausgespart, um Platz für Verbindungskabel und eventuell einen Filter zu lassen.



- + Wasserfilter  
Filtern reduziert das Risiko der Kalkablagerung. Es sorgt dafür, dass Ihre Maschine problemlos läuft und ihr Kaffee immer höchster Qualität entspricht.



- + Stand-Alone-Set  
Sie haben keinen festen Wasseranschluss? Nutzen Sie die Flojet-Wasserpumpe! Das vollständige Set besteht aus einer Pumpe, dem Wassertank und einem sechs Meter langen Verbindungsschlauch, die einfach in einem Unterschrank installiert werden können.



- + Becherspender  
Becherspender aus Edelstahl, passend für unterschiedliche Tassengrößen. Geeignet für die Wandmontage.



- + Erweiterung für Bohnenbehälter (für OptiFresh Bean)  
Mit jedem Erweiterungssatz können Sie den Bohnenbehälter um 700 Gramm (95 Tassen) erhöhen.

# ANIMO

Wir produzieren qualitativ hochwertige Kaffee-Systeme und Automaten - benutzerfreundliche Maschinen, die langlebig sind und unkompliziert in der Pflege.

Unsere Maschinen bieten jedes Mal aufs Neue leckeren Kaffee, Echter Espresso, Cappuccino oder Latte Macchiato. Aber auch Tee, heiße Schokolade oder Suppe. Das bieten wir seit mehr als 70 Jahren in mehr als 100 Ländern weltweit.

Denn guter Kaffee braucht eine gute Maschine. Und eine gute Maschine benötigt Erfahrung, Expertenwissen und Hingabe.

DEDICATED TO EVERY CUP





# WWW.ANIMO.EU

Animo B.V.  
Hauptsitz  
Assen - Niederlande

Verkauf Niederlande  
Abteilung Export  
info@animo.nl  
+31 (0)592 376 376

Animo B.V.B.A.  
Belgien  
info@animo.be  
+32 (0)33 130 308

Animo France  
Frankreich  
info@animo-france.fr  
+33 (0) 3 80 25 06 60

Animo GmbH  
Deutschland  
info@animo-gmbh.de  
+49 (0)541 971 250

1006838 REV. 0.1 08012020

**ANIMO**

